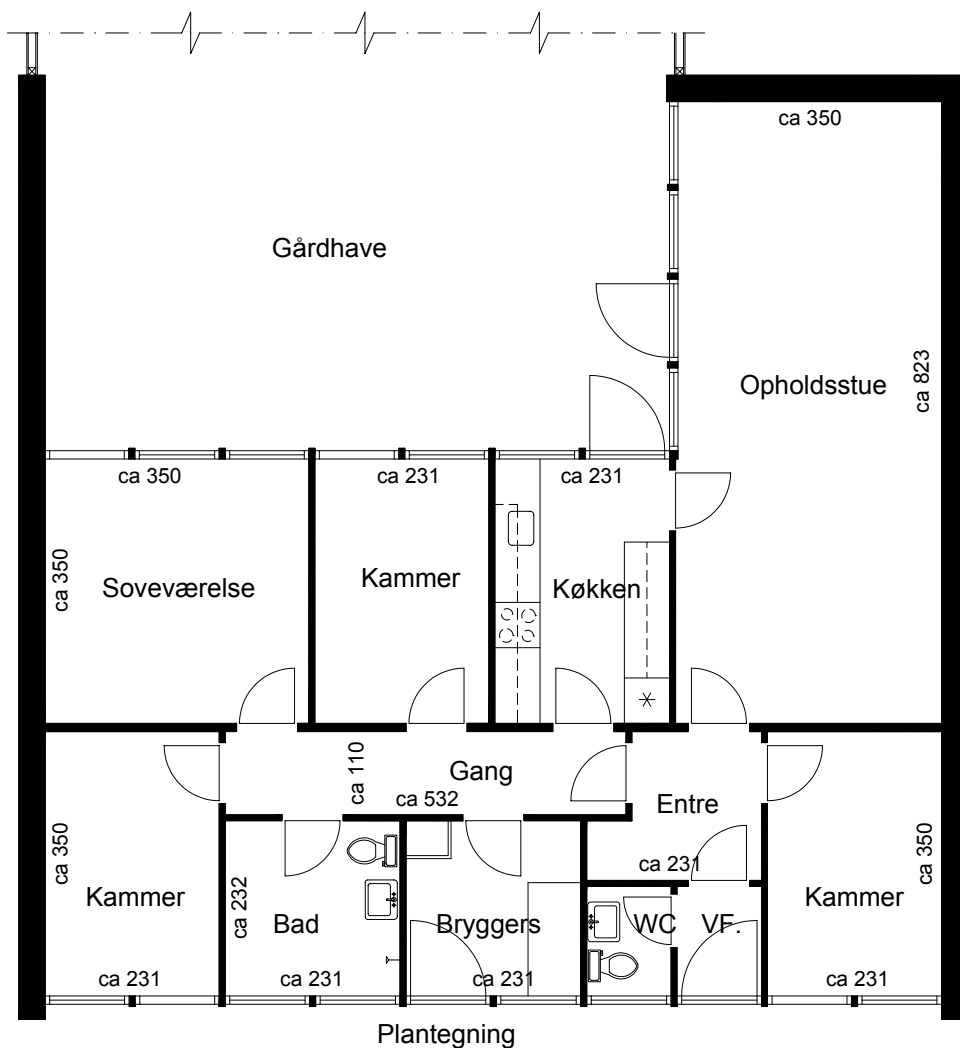
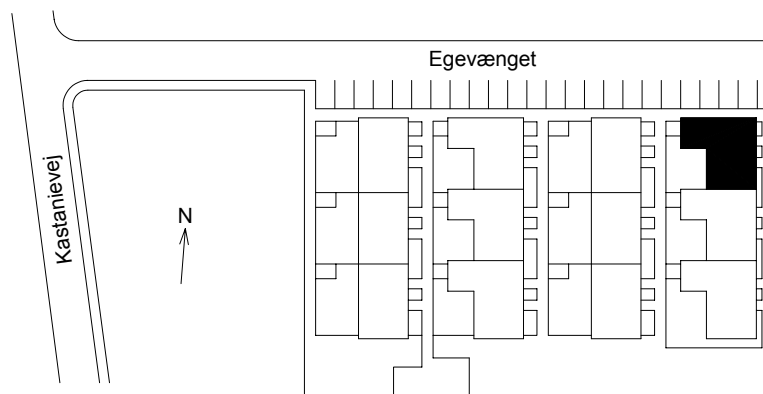


Adresse: Egevænget 20
 By : 4990 Sakskøbing
 Bolig nr.: 409-04-1010



Plantegning



Oversigtsplan

Alle mål er ca. mål i cm.

Der kan forekomme ændringer i antallet af skabe og vægge.



Selskabs nr.	Afdelings nr.	Antal rum	BBR	Størrelse	Mål
409	04	5	110,00 m ²	110,00 m ²	1: 100

Sakskøbing Boligselskab

v/ Boligkontoret Danmark, Guldborgvej 2, 4990 Sakskøbing
 Tlf. 54 70 29 50 · Fax 54 70 29 51 · E-Mail: sakskoebing@bdk.dk · www.boligkontoret.dk