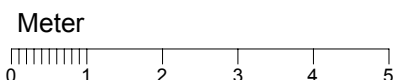
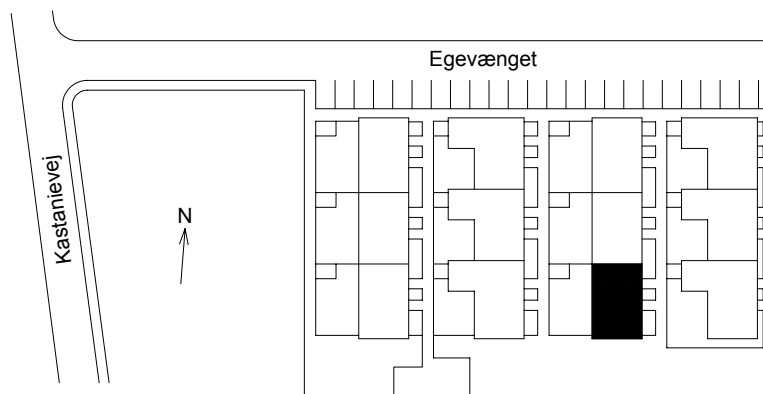
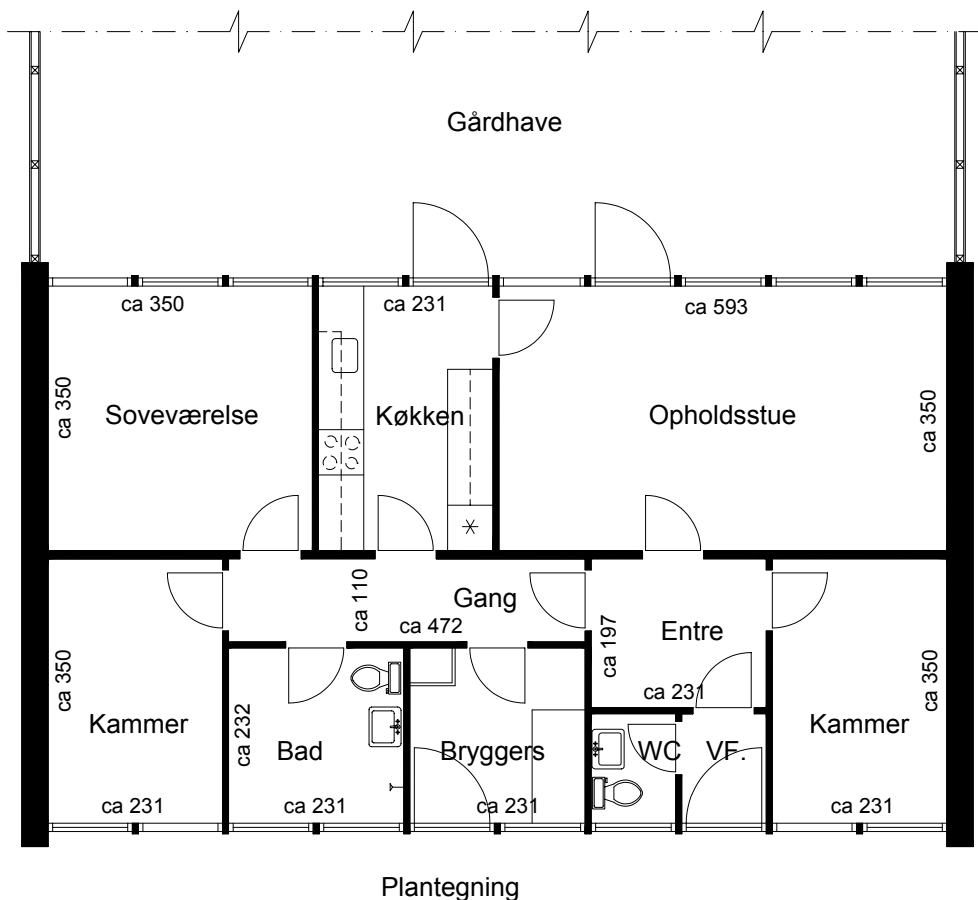


Adresse: Egevænget 18
 By : 4990 Saksøbing
 Bolig nr.: 409-04-1009



Alle mål er ca. mål i cm.

Der kan forekomme ændringer i antallet af skabe og vægge.

Selskabs nr. 409	Afdelings nr. 04	Antal rum 4	BBR 90,00 m²	Størrelse 90,00 m²	Mål 1: 100
----------------------------	----------------------------	-----------------------	-----------------------------------	---	----------------------

Saksøbing Boligselskab

v/ Boligkontoret Danmark, Guldborgvej 2, 4990 Saksøbing
 Tlf. 54 70 29 50 · Fax 54 70 29 51 · E-Mail: sakskoebing@bdk.dk · www.boligkontoret.dk