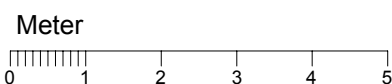
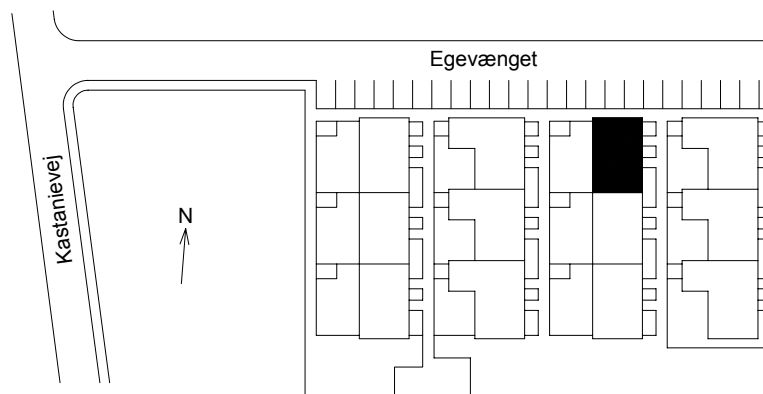
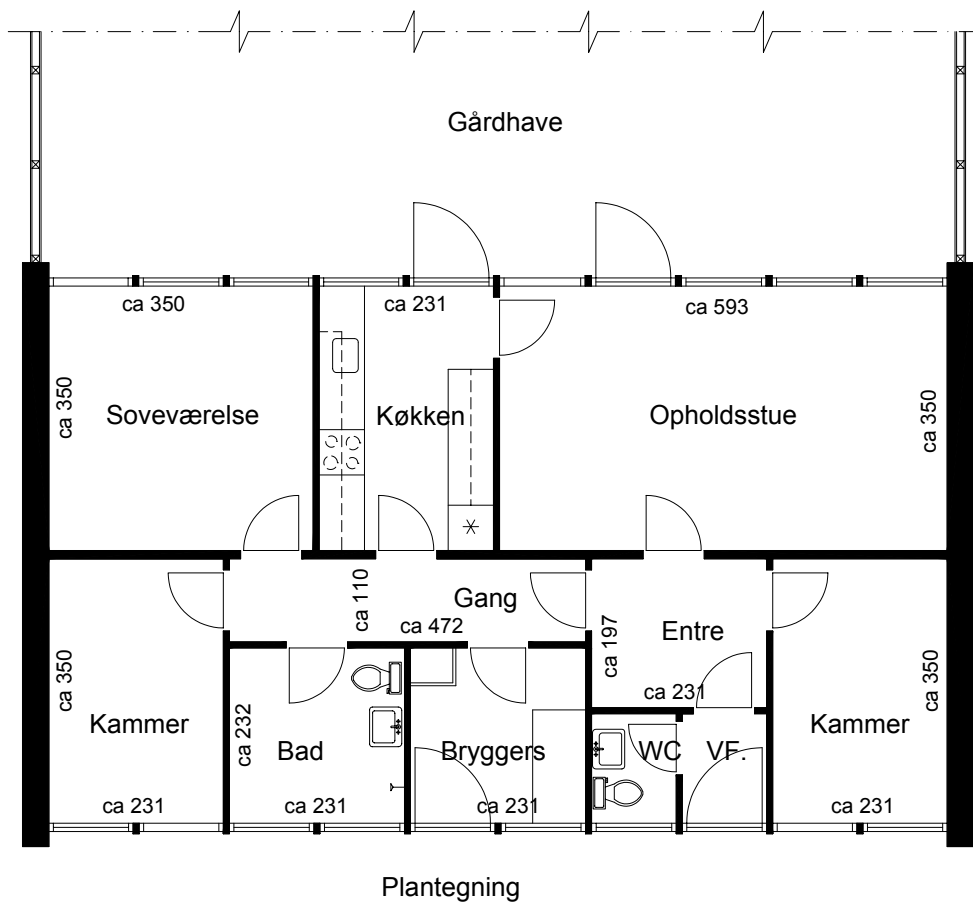


Adresse: Egevænget 14
 By : 4990 Saksøbing
 Bolig nr.: 409-04-1007



Alle mål er ca. mål i cm.

Der kan forekomme ændringer i antallet af skabe og vægge.

Selskabs nr. 409	Afdelings nr. 04	Antal rum 4	BBR 90,00 m ²	Størrelse 90,00 m ²	Mål 1: 100
---------------------	---------------------	----------------	-----------------------------	-----------------------------------	---------------

Saksøbing Boligselskab

v/ Boligkontoret Danmark, Guldborgvej 2, 4990 Saksøbing
 Tlf. 54 70 29 50 · Fax 54 70 29 51 · E-Mail: sakskoebing@bdk.dk · www.boligkontoret.dk